

Montageanleitung

Halter Überrollbügel (Stylingbar) 4er Set

In Verbindung mit der Brossbox® Laderaumwanne

Art.-Nr. 40110



Inhaltsverzeichnis:

	Seite
1. Allgemeine Informationen	2
2. Sicherheitshinweise	2
3. Montageübersicht	2
3.1. Erforderliches Werkzeug	2
3.2. Grafische Darstellung der Halter	Beiblatt 1
3.3. Teile-/Objektliste	Beiblatt 1
3.4. Lieferumfang	2
4. Montageverlauf	2
4.1. Demontage der originalen VW Halter	2
4.2. Montage der Halter von Brossbox	2

1. Allgemeine Informationen

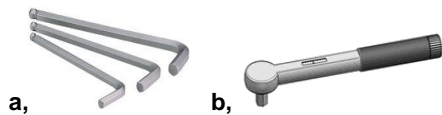
- Speziell angefertigt für die Nutzung der praktischen Brossbox Staukisten (nähere Informationen finden Sie in unserem Online Shop www.brossbox.de/shop) in Verbindung mit der Brossbox Laderaumwanne.
- Für das Aufsetzen der Stylingbar auf die Laderaumwanne werden 2 Personen benötigt.
- Einzelabnahme bei einem geeigneten Prüfunternehmen (TÜV/DEKRA) erforderlich.

2. Sicherheitshinweise

- Befolgen Sie genau die Punkte der Montageanleitung, diese gewährleistet eine sichere und ordnungsgemäße Montage. Sollten sich dennoch Fragen im Hinblick auf die Montageanleitung ergeben, wenden Sie sich bitte an: Tel: 06344-939110 oder email: info@brossbox.de.
- Schraubensicherungsflüssigkeit muss auf alle Schrauben!
- Überprüfen Sie in regelmäßigen Abständen die Verschraubungen der Halter. Falls notwendig ziehen Sie diese nach.

3. Montageübersicht

3.1. Erforderliches Werkzeug



- a, Innensechskantschlüssel 4, 5 mm
- b, Drehmomentschlüssel (5 Nm)

3.2. Grafische Darstellung der Halter

s. Beiblatt 1

3.3. Teile-/Objektliste

s. Beiblatt 1

3.4. Lieferumfang

Stylingbar Halter (Objekt 2 - 5, Anzahl 4), Linsen-Flanschkopfschraube (Objekt 6, Anzahl 4, ISO 7381-M6 x 12 mm), Linsen - Flanschkopfschraube (Objekt 7, Anzahl 16, ISO 7381-M6 x 40 mm), Senkschraube (Objekt 8, Anzahl 4, DIN 7991-M8 x 30 mm), Schraubenflüssigkeit (beiliegend, Anzahl 1).

4. Montageverlauf

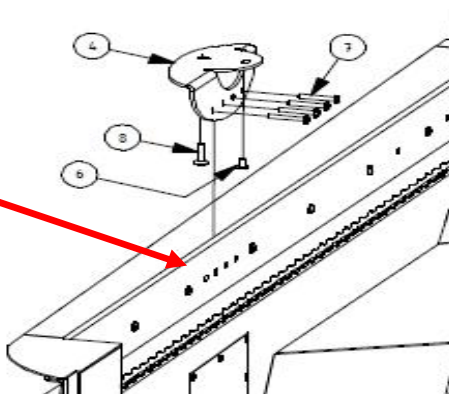
4.1 Demontage der originalen VW Halter

Entfernen Sie (falls montiert) die originalen VW Halter der Stylingbar.

4.2. Montage der Halter von Brossbox®

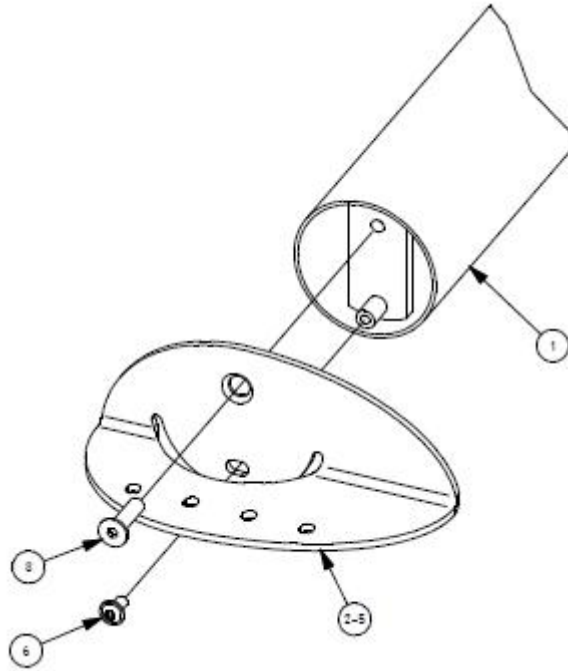
Wichtig: Falls Sie bereits eine Brossbox® Laderaumwanne montiert haben, so müssen Sie vorab die Schrauben an entsprechender Stelle entfernen und diese durch die mitgelieferten ersetzen.

Entfernen Sie hier die bereits montierten Schrauben der Laderaumwanne (4 Stück pro Halter)



Montieren Sie zuerst die Halter von Brossbox® (**Objekt 2-5**, Anzahl 4) an die original VW Stylingbar.
 Beginnen Sie hierzu mit dem Verschrauben der Linsen-Flanschkopfschrauben (**Objekt 6**, Anzahl 4, ISO 7381-M6 x 12 mm) und der Senkschrauben (**Objekt 8**, Anzahl 4, DIN 7991 – M8 x 30 mm).

Wichtig: Ziehen Sie die Schrauben noch nicht fest, die Halter müssen erst flächig an die Laderaumwanne ausgerichtet werden.



Setzen Sie, zum genauen Ausrichten der Halter, die Stylingbar auf die Laderaumwanne auf und positionieren die Halter so, dass diese entlang der Ladekante flächig aufliegen. Sind diese soweit angepasst, ziehen Sie die Linsen-Flanschkopfschrauben (Objekt 6) fest. Danach entfernen Sie die Stylingbar von der Laderaumwanne und ziehen nun auch die Verschraubung der Senkschrauben (Objekt 8) endgültig fest.

Setzen Sie die Stylingbar inkl. Halter erneut auf die Laderaumwanne auf und passen diese, durch verschieben der Rohre der Stylingbar an die Verschraubungslöcher der Laderaumwanne an. Schrauben Sie die Halter mit den Linsen-Flanschkopfschrauben (**Objekt 7**, Anzahl 16, ISO 7381, M6 x 40 mm) mit einem Drehmoment von 5 Nm an die Laderaumwanne.

