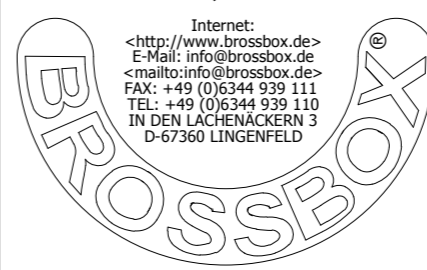
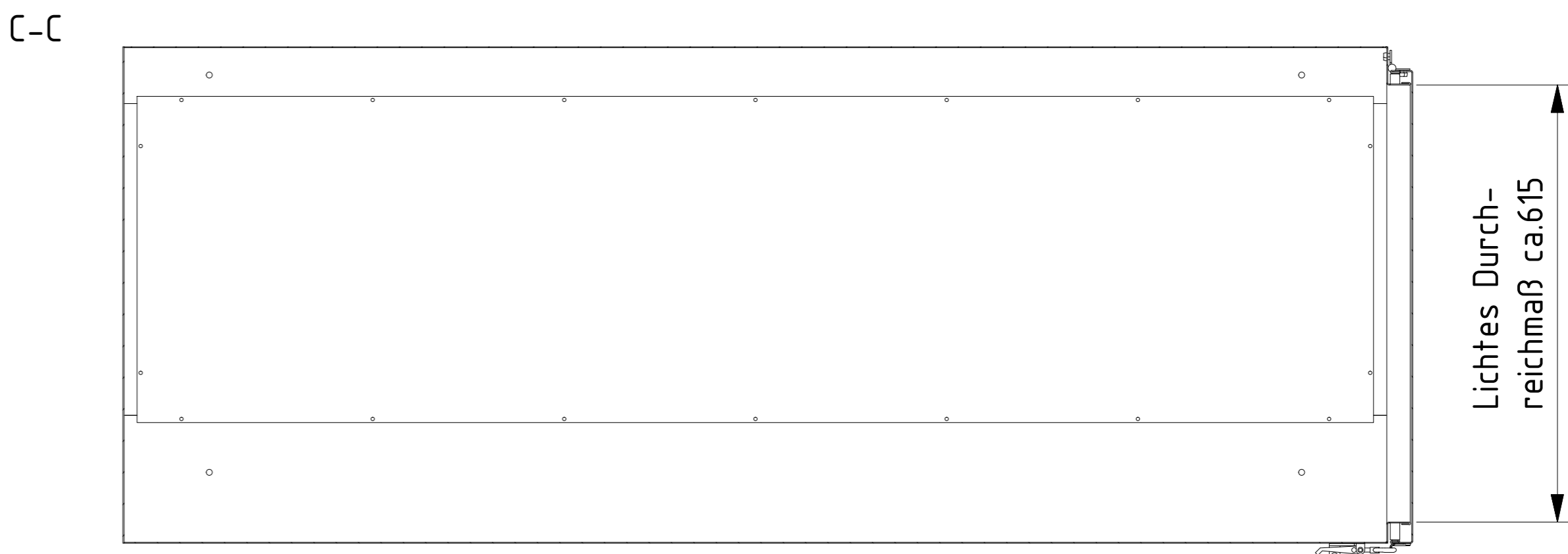
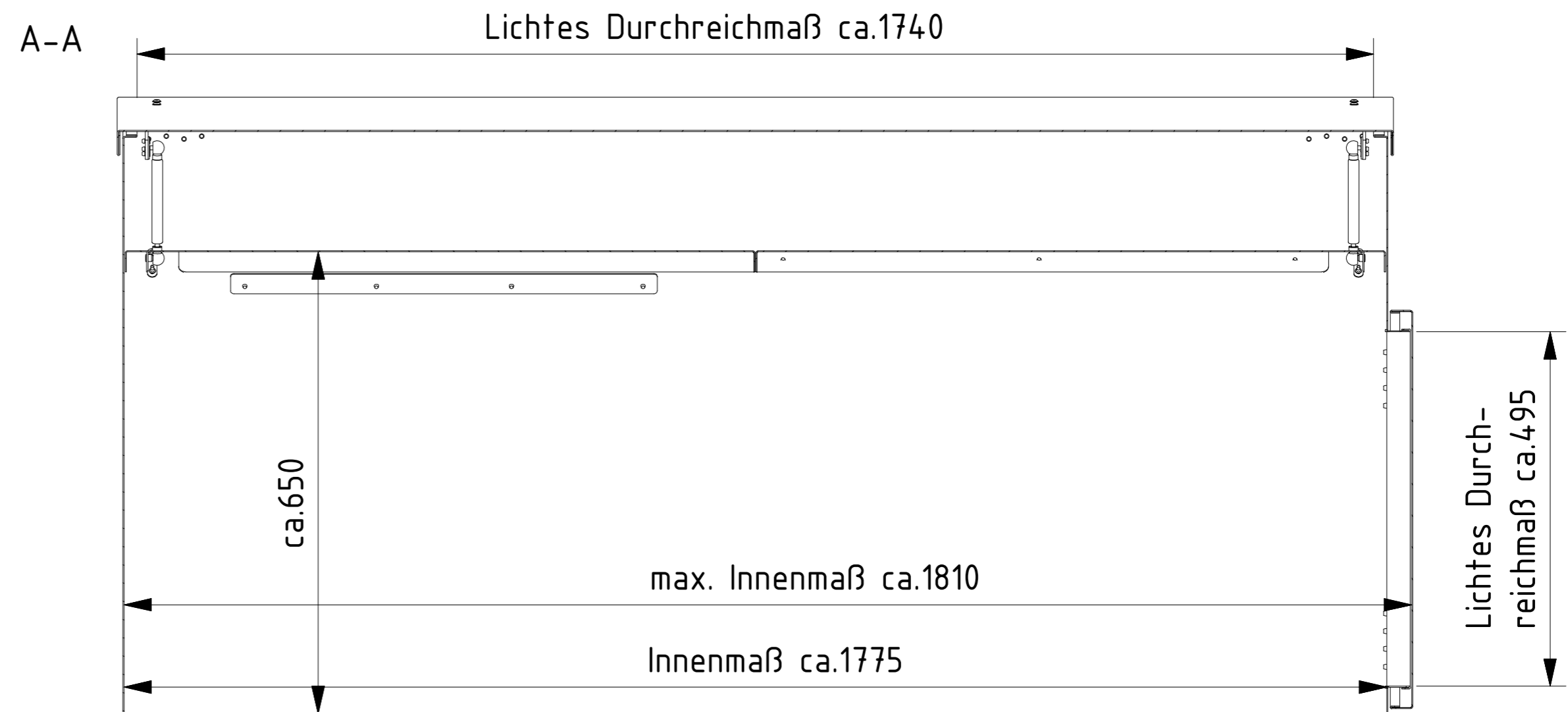
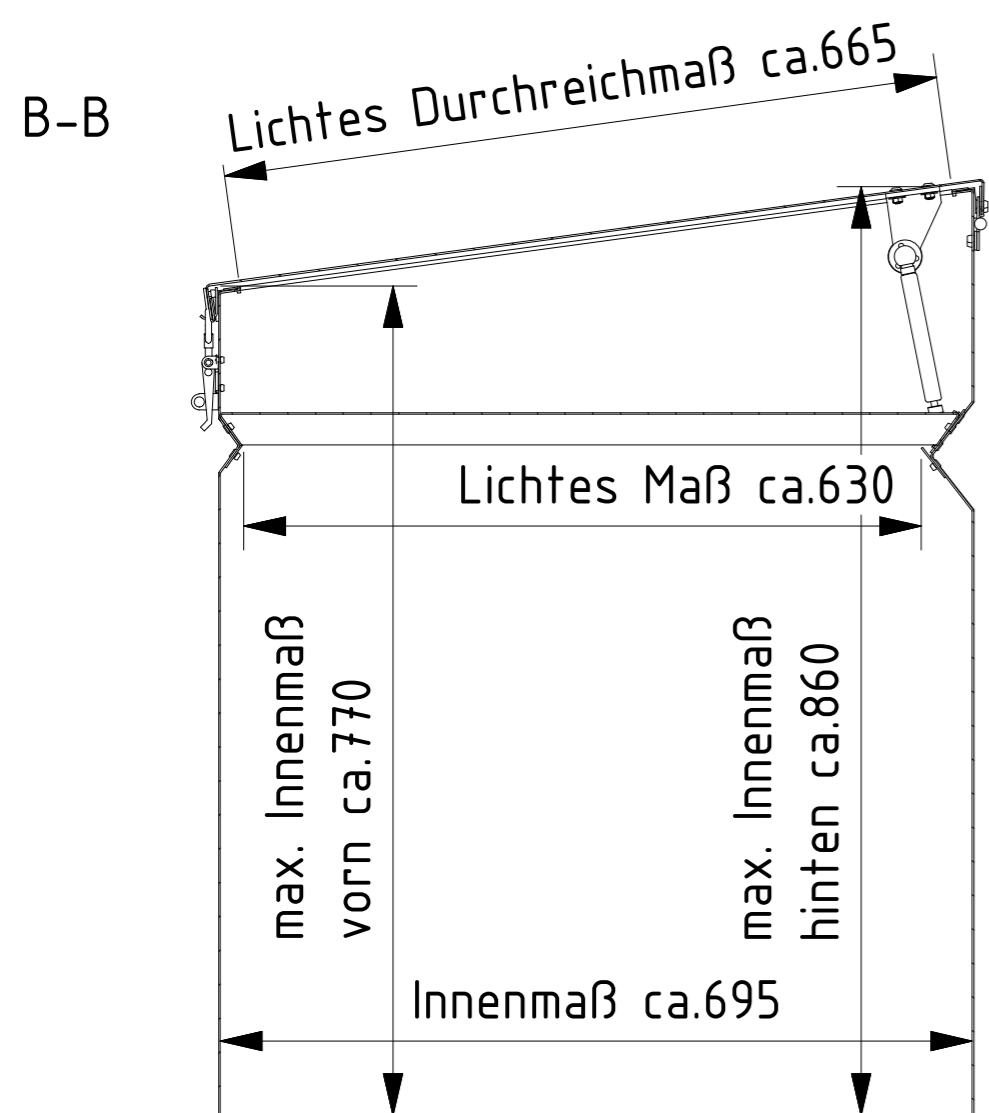

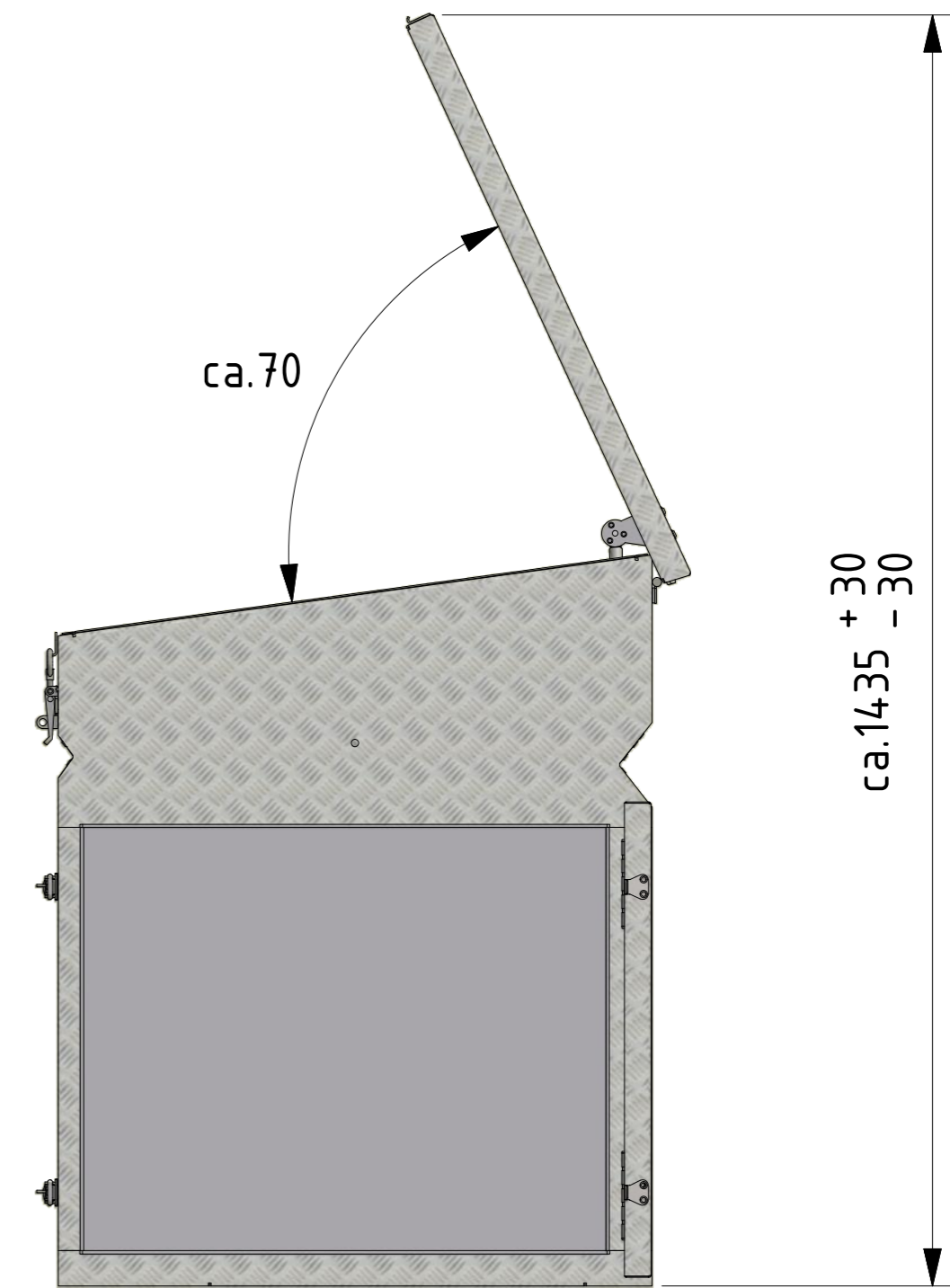
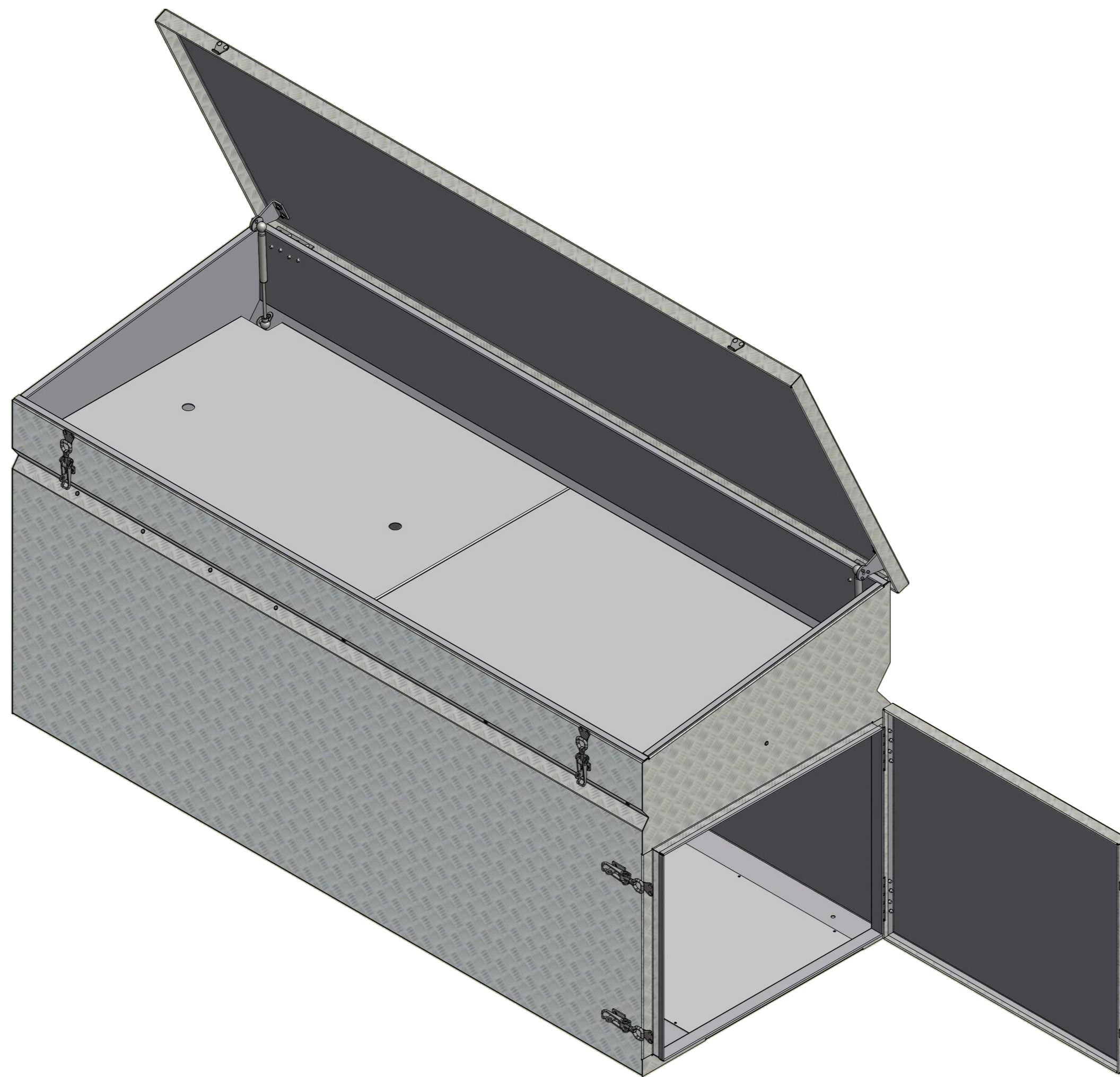


BROSSBOX[®] STAUKISTEN		Datum	Name	Revision2021	
Internet: http://www.brossbox.de E-Mail: info@brossbox.de <mailto:info@brossbox.de> FAX: +49 (0)6344 939 111 TEL: +49 (0)6344 939 110 IN DEN LÄCHENÄCKERN 3 D-67360 LINGENFELD		Gezeichnet	29.07.2021	UW	Da es sich um eine Schweißkonstruktion handelt, sind maximale Abweichungen bis zu 5mm möglich.
		Kontrolliert			
		Norm			
 Sämtliche Zeichnungen und Bildmaterialien sind urheberrechtlich geschützt. Jegliche Verwendung oder Veröffentlichung, ganz oder auszugsweise, ist nur mit unserer Genehmigung gestattet und stellt ansonsten eine Verletzung des Urheberrechts dar.		OK-BOX		1 / 3	
		Art.Nr. 50035_21		A2	
Status	Änderungen	Datum	Name		



BROSSBOX®STAUKISTEN		Datum	Name	Revision2021	
 <p>Internet: http://www.brossbox.de E-Mail: info@brossbox.de mailto:info@brossbox.de FAX: +49 (0)6344 939 111 TEL: +49 (0)6344 939 110 IN DEN LÄCHENÄCKERN 3 D-67360 LINGENFELD</p>		Gezeichnet	29.07.2021	UW	Da es sich um eine Schweißkonstruktion handelt, sind maximale Abweichungen bis zu 5mm möglich.
		Kontrolliert			
		Norm			
Sämtliche Zeichnungen und Bildmaterialien sind urheberrechtlich geschützt. Jegliche Verwendung oder Veröffentlichung, ganz oder auszugsweise, ist nur mit unserer Genehmigung gestattet und stellt ansonsten eine Verletzung des Urheberrechts dar.		Art.Nr. 50035_21		2 / 3	A2
Status	Änderungen	Datum	Name		



BROSSBOX® STAUKISTEN		Datum	Name	Revision2021	
Internet: <http://www.brossbox.de> E-Mail: info@brossbox.de <mailto:info@brossbox.de> FAX: +49 (0)6344 939 111 TEL: +49 (0)6344 939 110 IN DEN LÄCHENÄCKERN 3 D-67360 LINGENFELD		Gezeichnet	29.07.2021	UW	Da es sich um eine Schweißkonstruktion handelt, sind maximale Abweichungen bis zu 5mm möglich.
		Kontrolliert			
		Norm			
Sämtliche Zeichnungen und Bildmaterialien sind urheberrechtlich geschützt. Jegliche Verwendung oder Veröffentlichung, ganz oder auszugsweise, ist nur mit unserer Genehmigung gestattet und stellt ansonsten eine Verletzung des Urheberrechts dar.		OK-BOX			3 / 3 A2
		Art.Nr. 50035_21			
Status	Änderungen	Datum	Name		