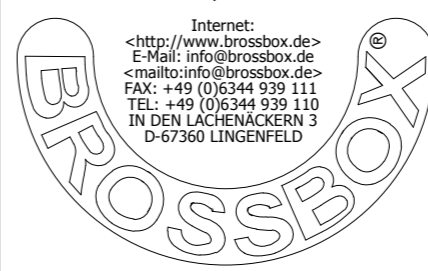
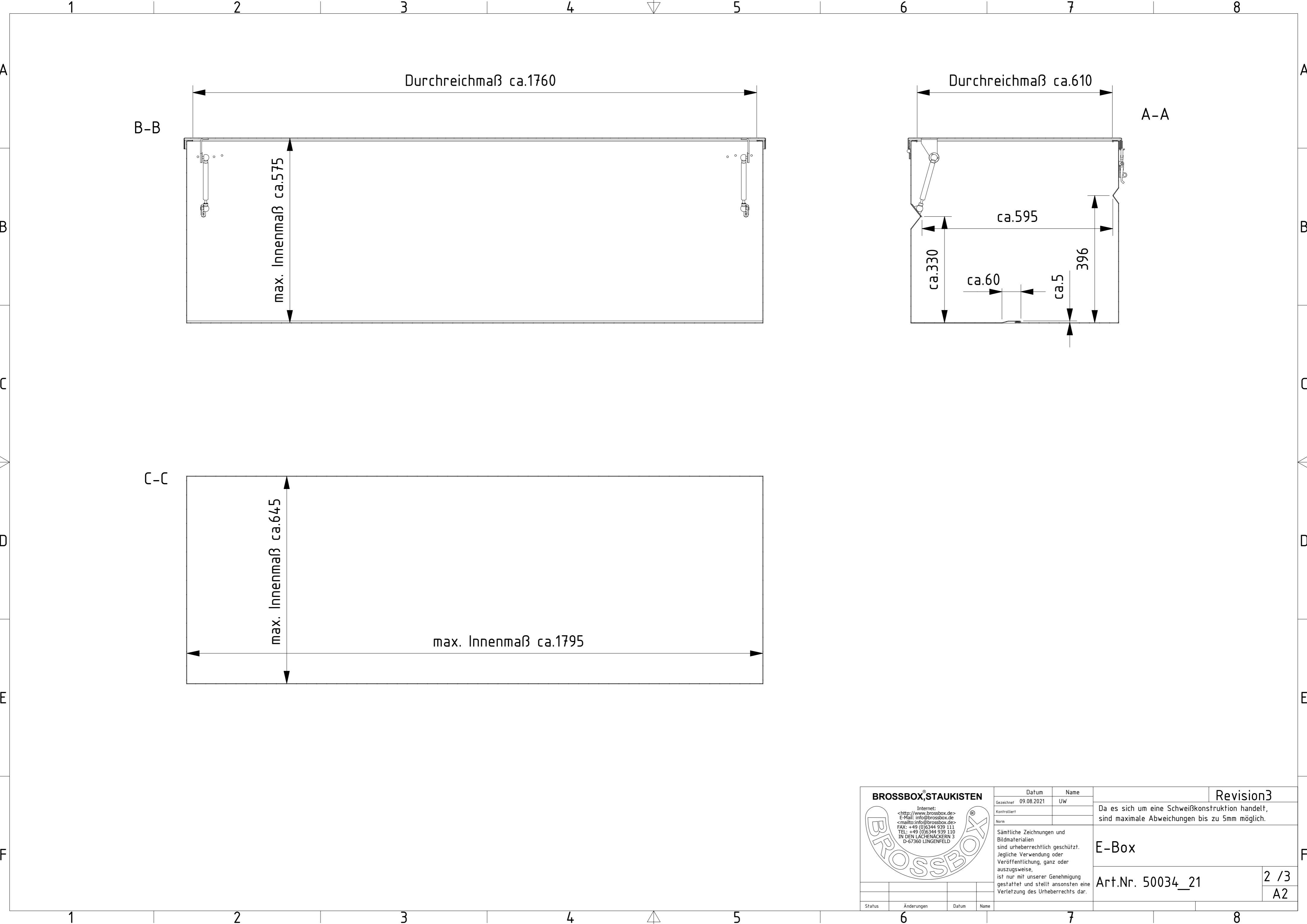
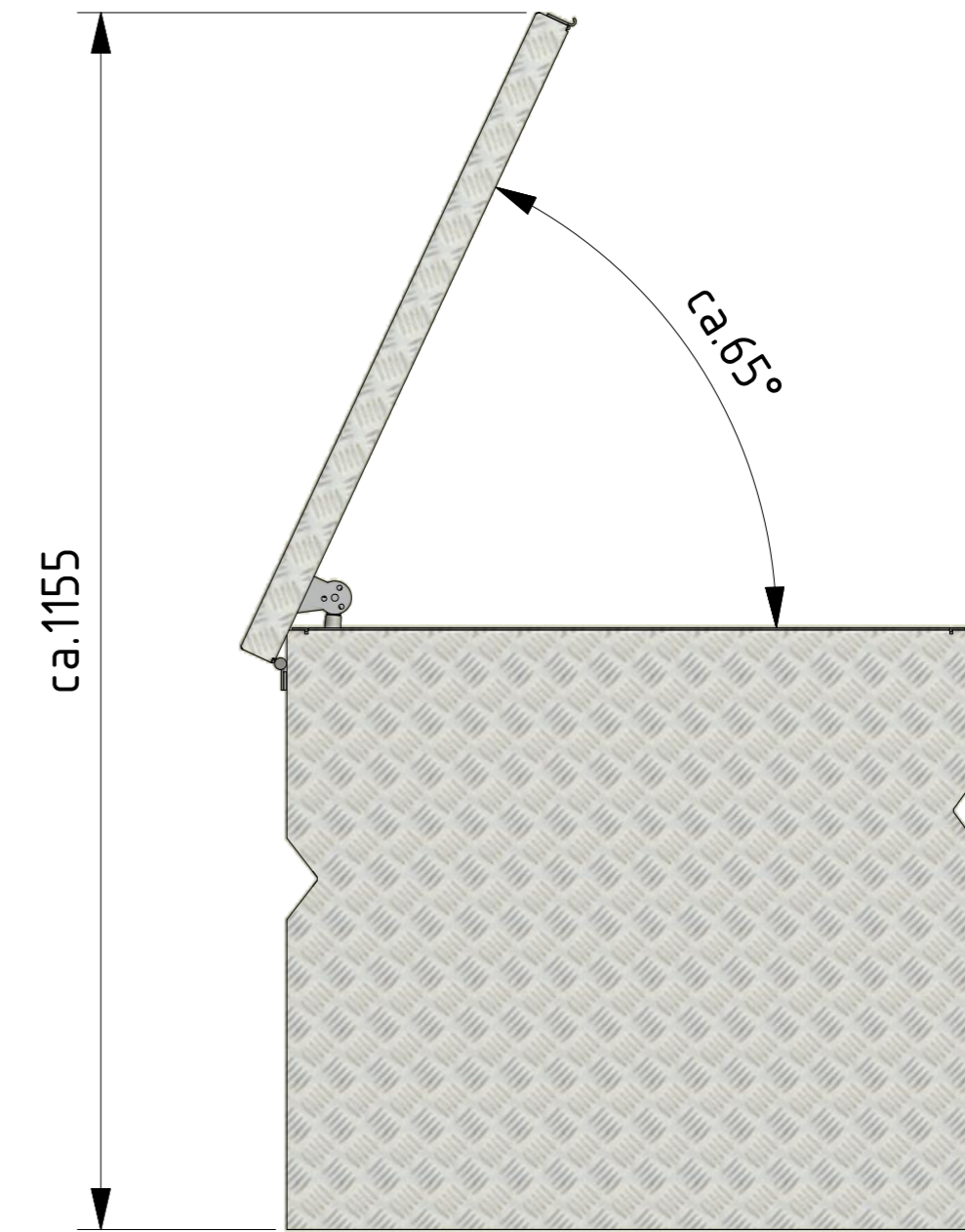
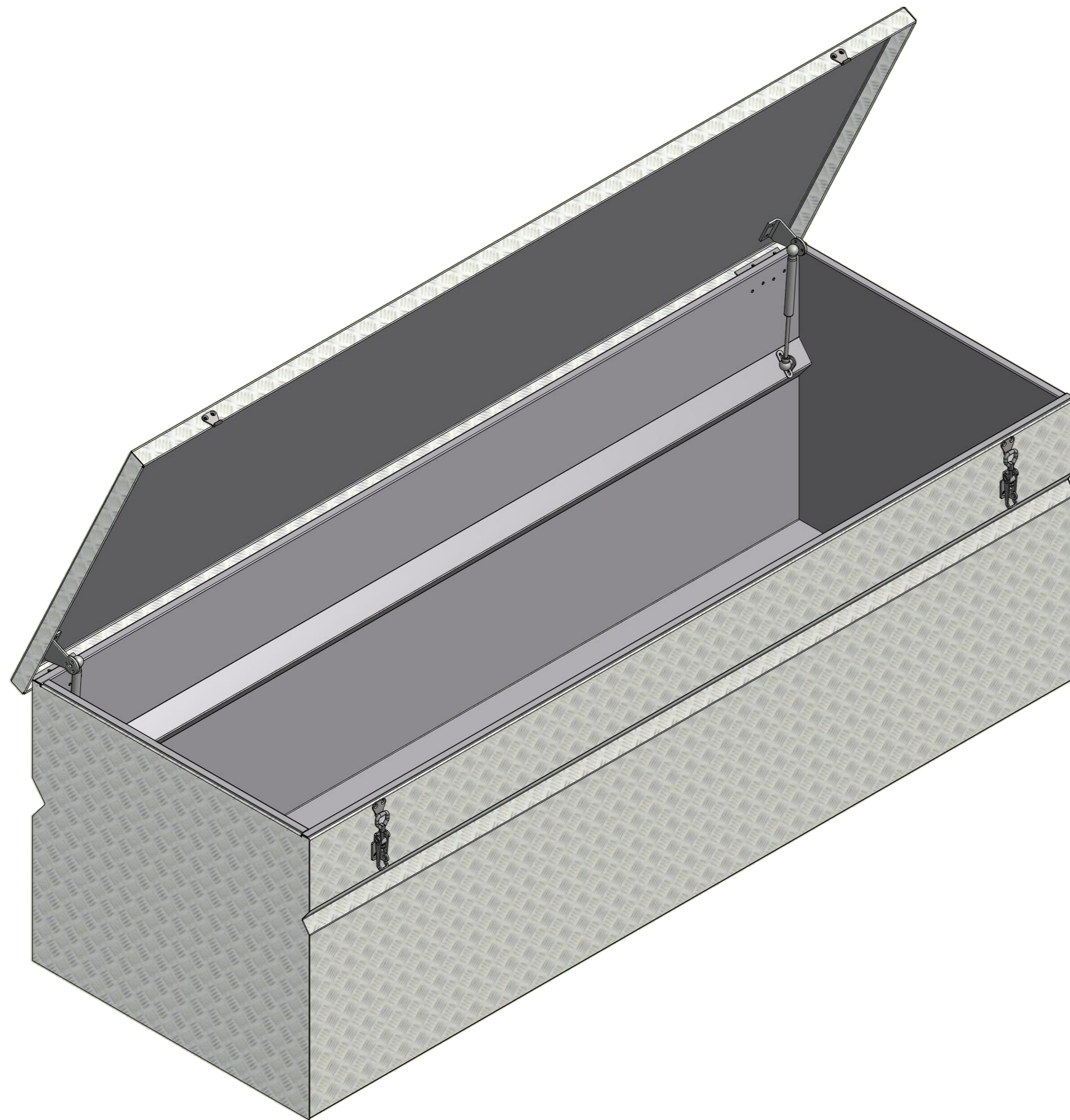


BROSSBOX, STAUKISTEN		Datum	Name	Revision3	
Internet: http://www.brossbox.de E-Mail: info@brossbox.de FAX: +49 (0)6344 939 111 TEL: +49 (0)6344 939 110 IN DEN LACHENACKERN 3 D-67360 LINGENFELD		Gezeichnet	09.08.2021	UW	Da es sich um eine Schweißkonstruktion handelt, sind maximale Abweichungen bis zu 5mm möglich.
		Kontrolliert			
		Norm			
		Sämtliche Zeichnungen und Bildmaterialien sind urheberrechtlich geschützt. Jegliche Verwendung oder Veröffentlichung, ganz oder auszugsweise, ist nur mit unserer Genehmigung gestattet und stellt ansonsten eine Verletzung des Urheberrechts dar.			E-Box
		Art.Nr. 50034_21			1 / 3 A2
Status	Änderungen	Datum	Name		



BROSSBOX®STAUKISTEN		Datum	Name	Revision3
Internet: <http://www.brossbox.de> E-Mail: info@brossbox.de <mailto:info@brossbox.de> FAX: +49 (0)6344 939 111 TEL: +49 (0)6344 939 110 IN DEN LÄCHENÄCKERN 3 D-67360 LINGENFELD		Gezeichnet	09.08.2021	UW
		Kontrolliert		
		Norm		
Sämtliche Zeichnungen und Bildmaterialien sind urheberrechtlich geschützt. Jegliche Verwendung oder Veröffentlichung, ganz oder auszugsweise, ist nur mit unserer Genehmigung gestattet und stellt ansonsten eine Verletzung des Urheberrechts dar.		Da es sich um eine Schweißkonstruktion handelt, sind maximale Abweichungen bis zu 5mm möglich.		
		E-Box		
		Art.Nr. 50034_21		2 / 3
				A2
Status	Änderungen	Datum	Name	



BROSSBOX® STAUKISTEN		Datum	Name	Revision3	
Internet: <http://www.brossbox.de> E-Mail: info@brossbox.de <mailto:info@brossbox.de> FAX: +49 (0)6344 939 111 TEL: +49 (0)6344 939 110 IN DEN LÄCHENÄCKERN 3 D-67360 LINGENFELD		Gezeichnet	09.08.2021	UW	Da es sich um eine Schweißkonstruktion handelt, sind maximale Abweichungen bis zu 5mm möglich.
		Kontrolliert			
		Norm			
Sämtliche Zeichnungen und Bildmaterialien sind urheberrechtlich geschützt. Jegliche Verwendung oder Veröffentlichung, ganz oder auszugsweise, ist nur mit unserer Genehmigung gestattet und stellt ansonsten eine Verletzung des Urheberrechts dar.		E-Box		3 / 3	
		Art.Nr. 50034_21		A2	
Status	Änderungen	Datum	Name		