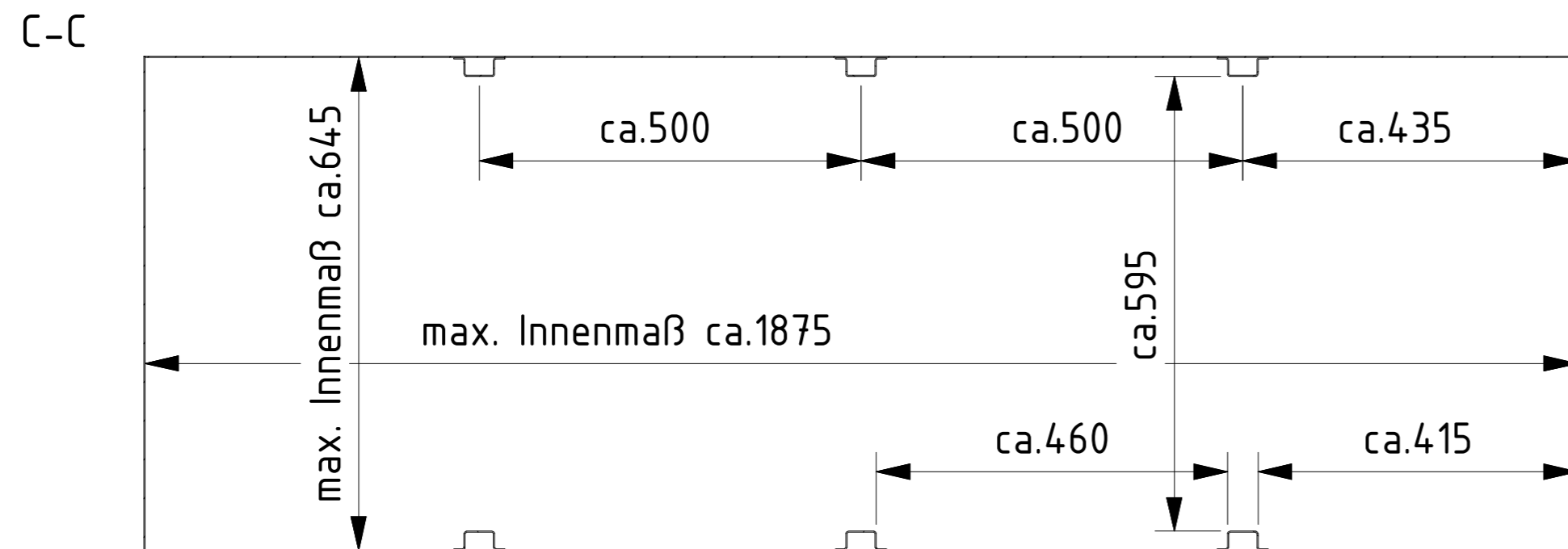
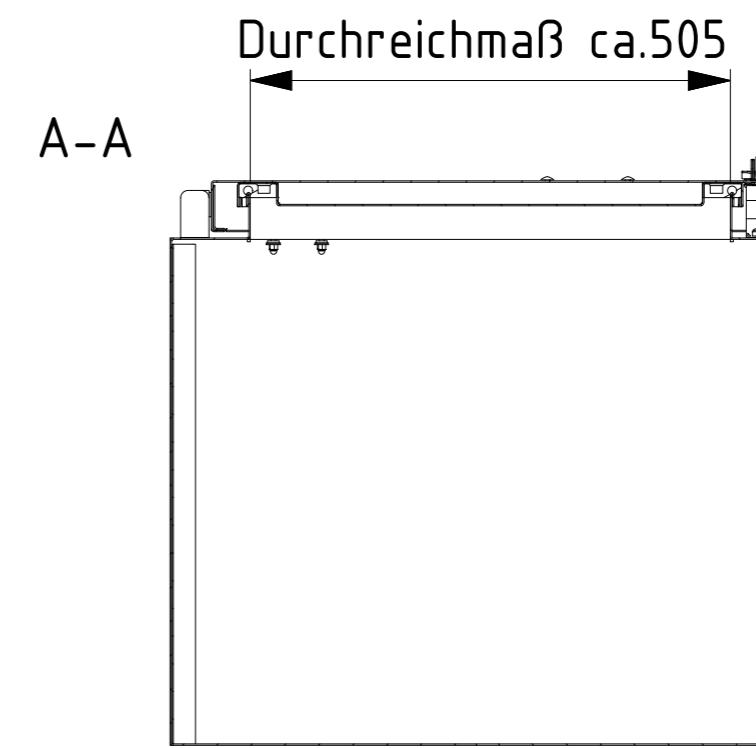
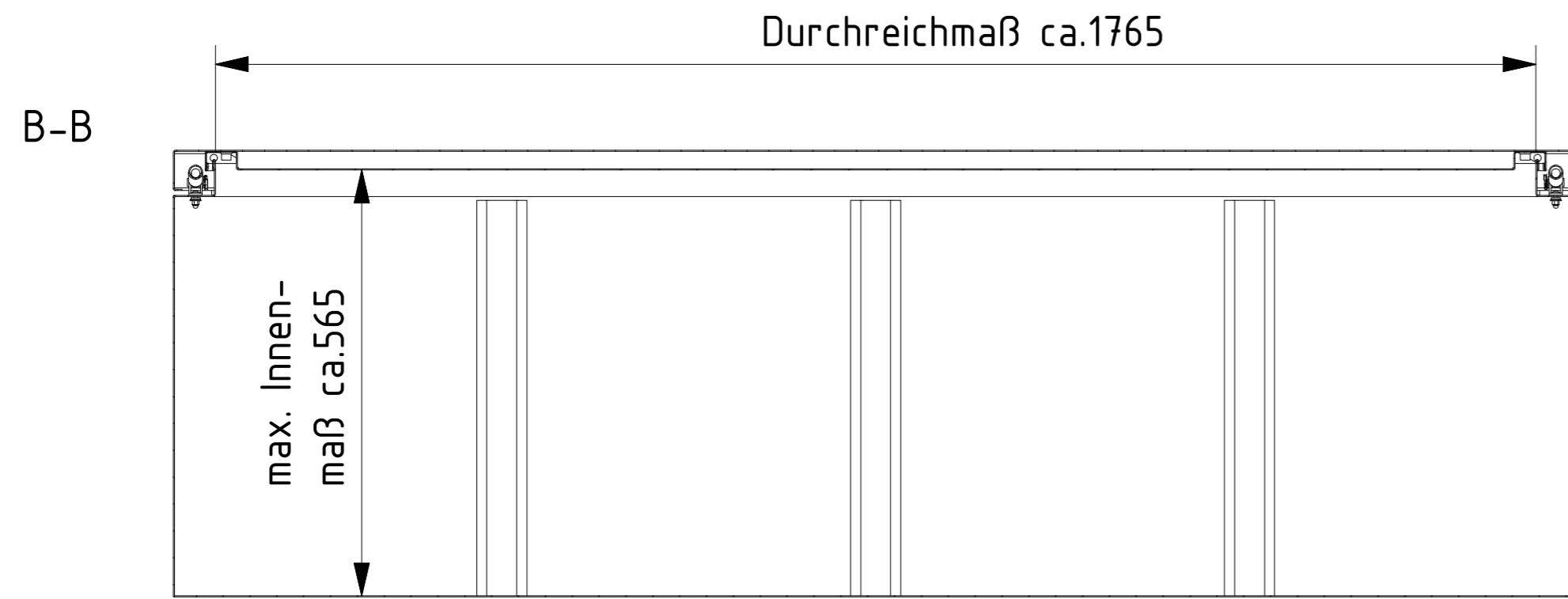
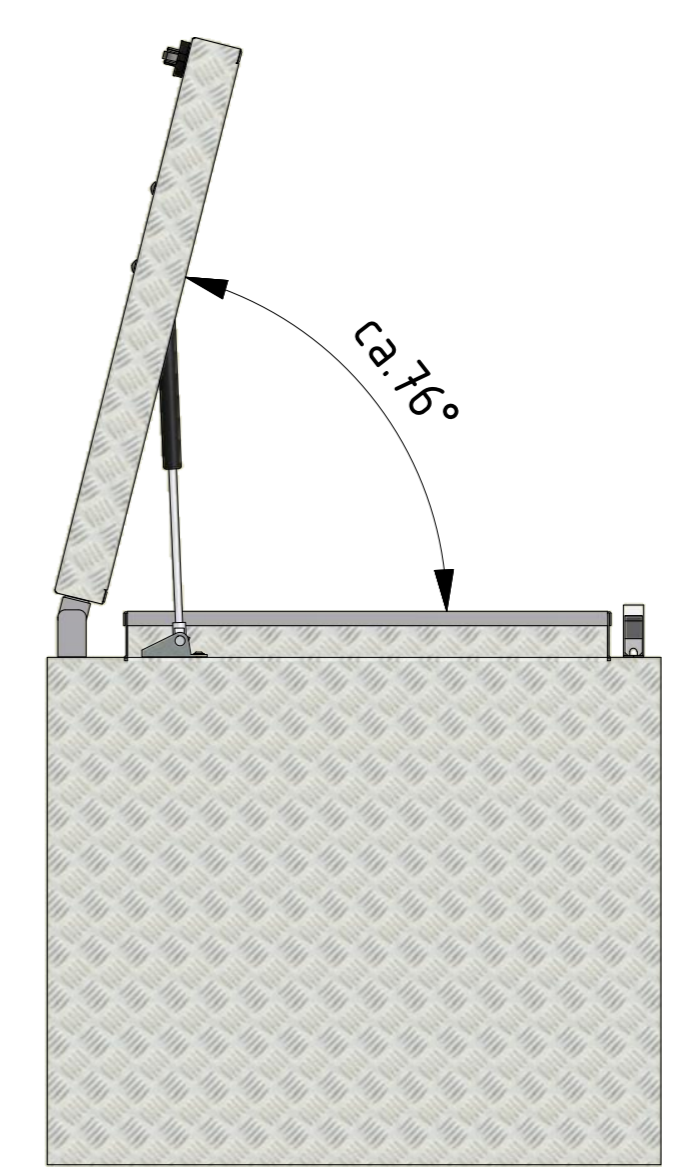
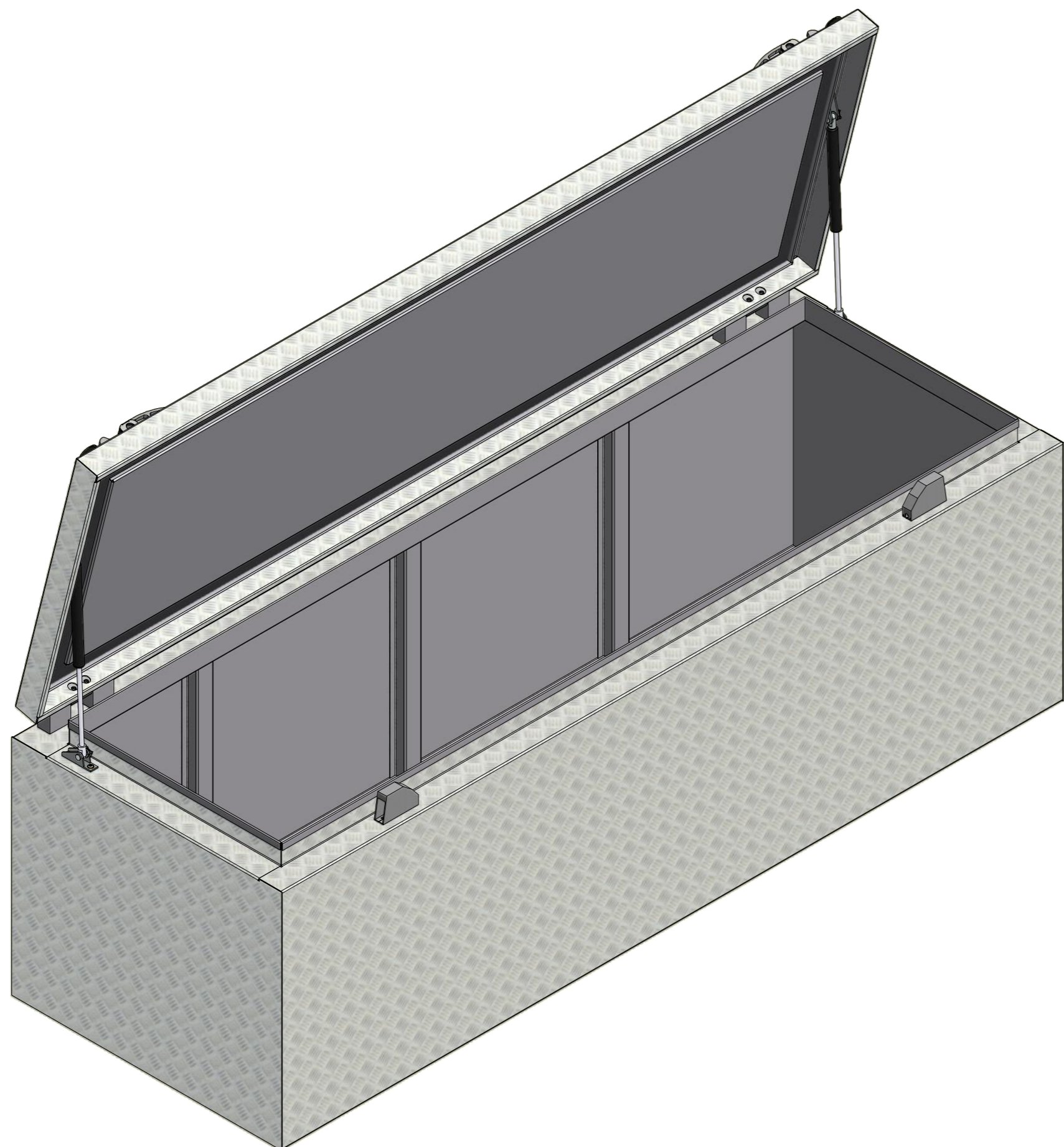



<b>BROSSBOX® STAUKISTEN</b> Internet: <http://www.brossbox.de> E-Mail: <mailto:info@brossbox.de> <mailto:info@brossbox.de> FAX: +49 (0)6344 939 111 TEL: +49 (0)6344 939 110 IN DEN LÄCHENÄCKERN 3 D-67360 LINGENFELD		Datum	Name	Revision1
		Gezeichnet 01.10.2021	UW	
		Kontrolliert	Da es sich um eine Schweißkonstruktion handelt, sind maximale Abweichungen bis zu 5mm möglich.	
		Norm	Pritschenbox 1880	
		Sämtliche Zeichnungen und Bildmaterialien sind urheberrechtlich geschützt. Jegliche Verwendung oder Veröffentlichung, ganz oder auszugsweise, ist nur mit unserer Genehmigung gestattet und stellt ansonsten eine Verletzung des Urheberrechts dar.		Art.-Nr.: 30029_21
				1 / 3
				A2
Status	Änderungen	Datum	Name	



<b>BROSSBOX®STAUKISTEN</b>		Datum	Name	Revision1	
Internet: <http://www.brossbox.de> E-Mail: <mailto:info@brossbox.de> FAX: +49 (0)6344 939 111 TEL: +49 (0)6344 939 110 IN DEN LÄCHENÄCKERN 3 D-67360 LINGENFELD		Gezeichnet	01.10.2021	UW	Da es sich um eine Schweißkonstruktion handelt, sind maximale Abweichungen bis zu 5mm möglich.
		Kontrolliert			
		Norm			
Sämtliche Zeichnungen und Bildmaterialien sind urheberrechtlich geschützt. Jegliche Verwendung oder Veröffentlichung, ganz oder auszugsweise, ist nur mit unserer Genehmigung gestattet und stellt ansonsten eine Verletzung des Urheberrechts dar.		Pritschenbox 1880			2 / 3 A2
		Art.-Nr.: 30029_21			
Status	Änderungen	Datum	Name		



<b>BROSSBOX<sup>®</sup> STAUKISTEN</b>		Datum	Name	Revision1		
 <p>Internet:  <a href="http://www.brossbox.de">http://www.brossbox.de</a>            E-Mail: <a href="mailto:info@brossbox.de">info@brossbox.de</a>            FAX: +49 (0)6344 939 111            TEL: +49 (0)6344 939 110            IN DEN LÄCHENÄCKERN 3            D-67360 LINGENFELD</p>		Gezeichnet	01.10.2021	UW	Da es sich um eine Schweißkonstruktion handelt, sind maximale Abweichungen bis zu 5mm möglich.	
		Kontrolliert				
		Norm				
		Sämtliche Zeichnungen und Bildmaterialien sind urheberrechtlich geschützt. Jegliche Verwendung oder Veröffentlichung, ganz oder auszugsweise, ist nur mit unserer Genehmigung gestattet und stellt ansonsten eine Verletzung des Urheberrechts dar.			Pritschenbox 1880	
					Art.-Nr.: 30029_21	3 / 3 A2
Status	Änderungen	Datum	Name			