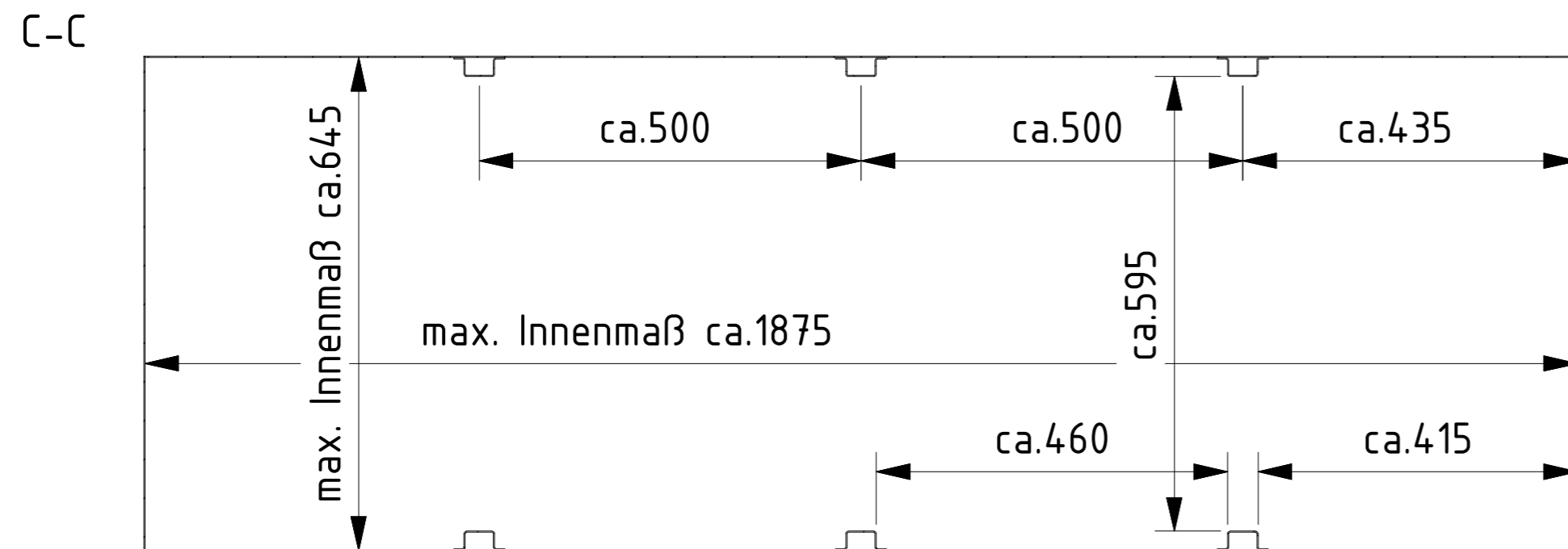
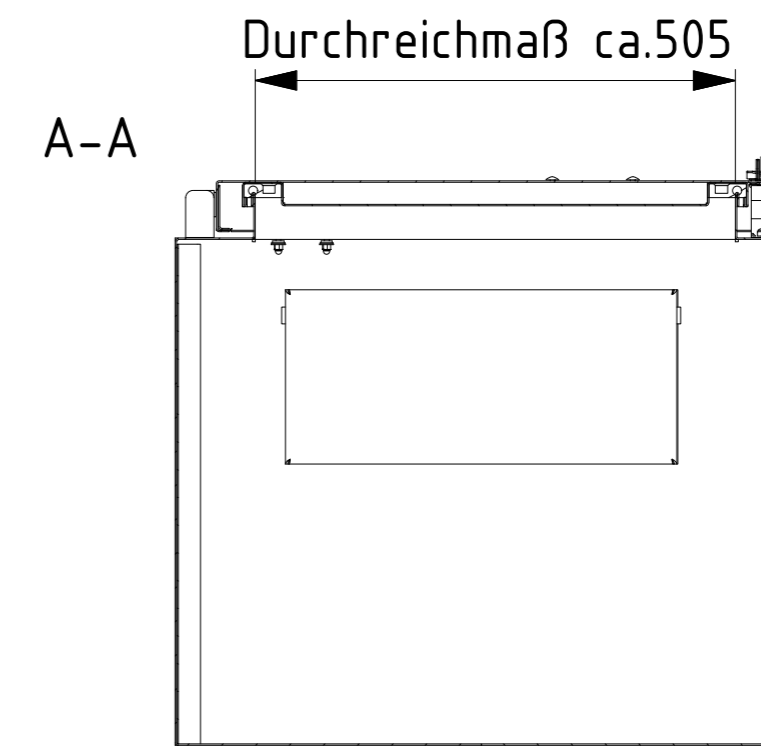
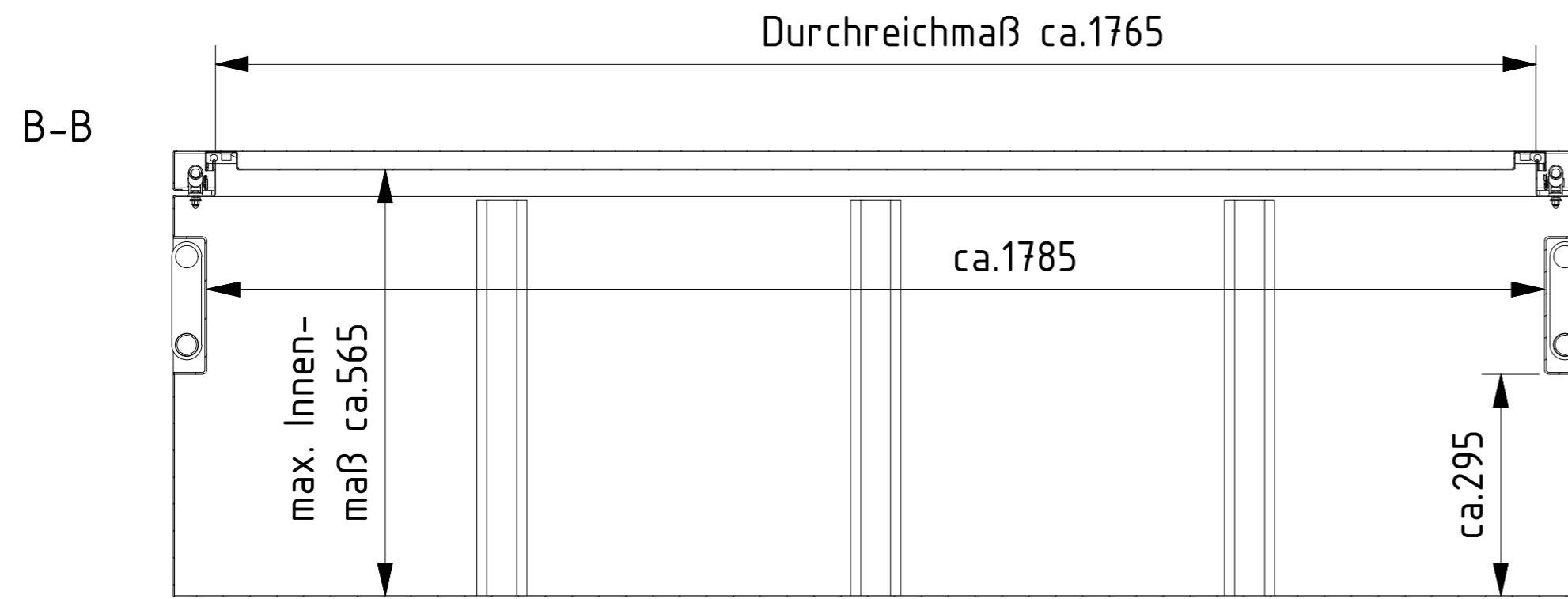
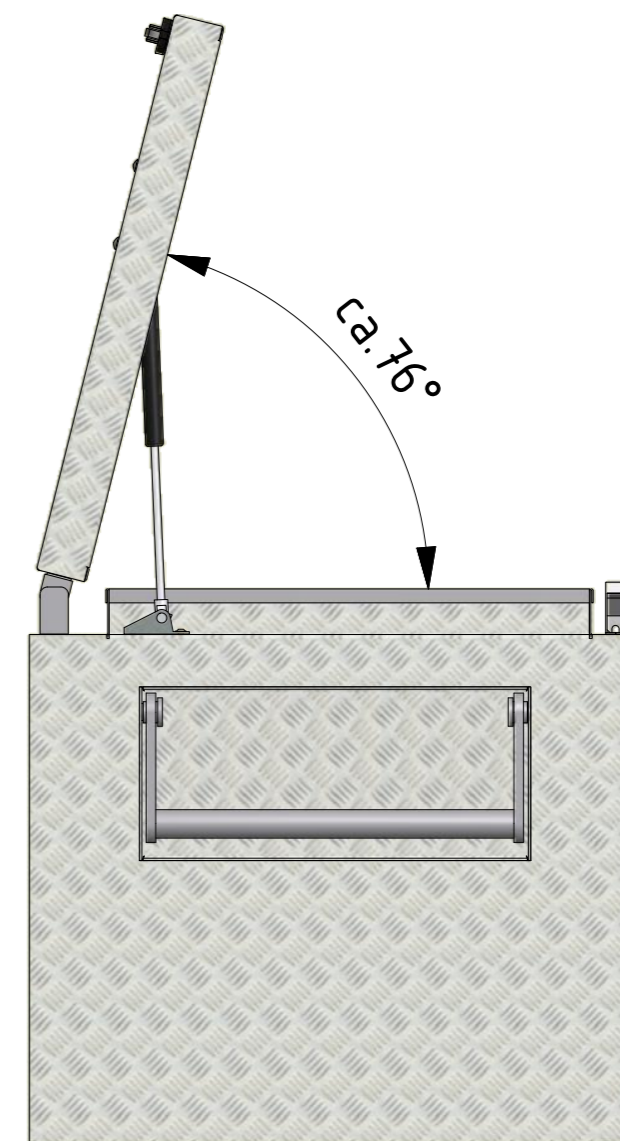
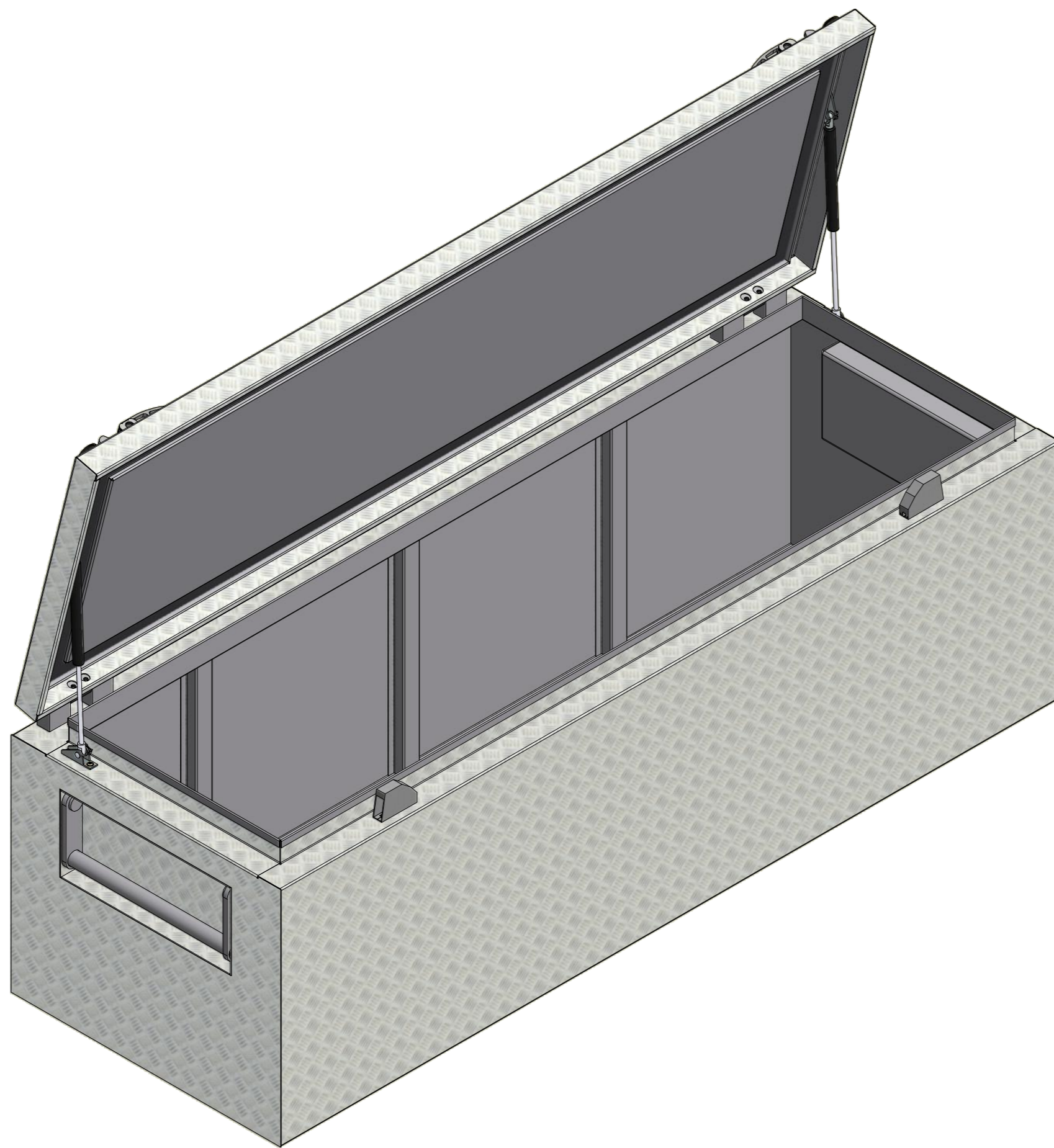
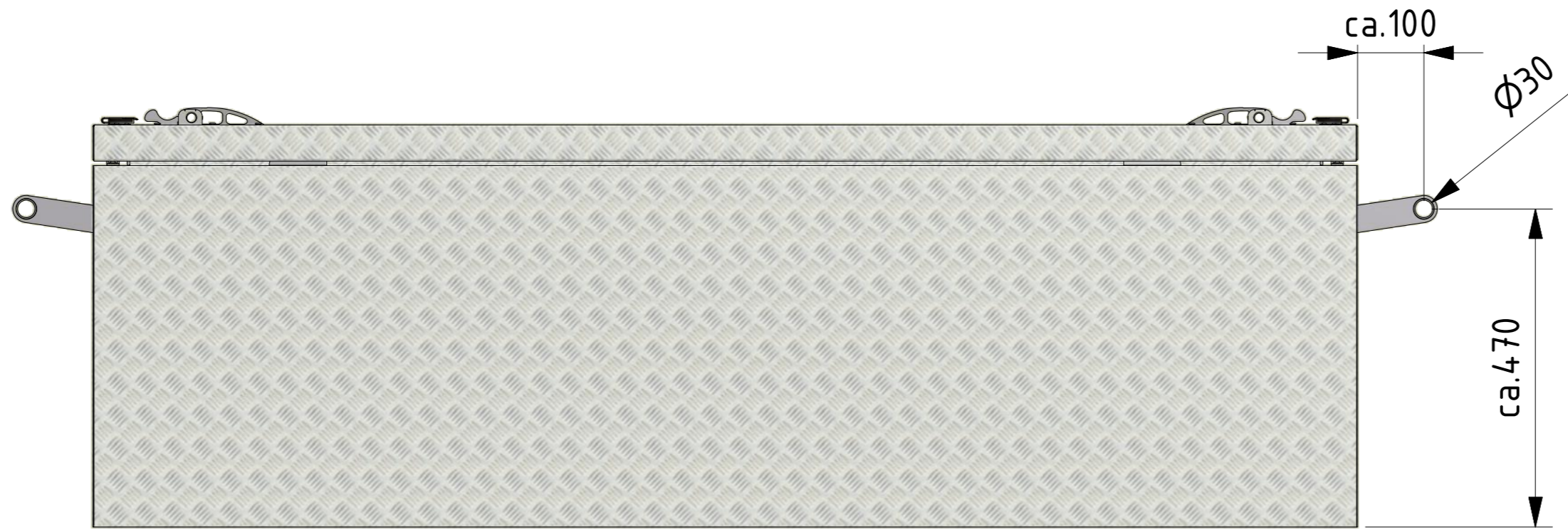


BROSSBOX®STAUKISTEN Internet: <http://www.brossbox.de> E-Mail: <mailto:info@brossbox.de> FAX: +49 (0)6344 939 111 TEL: +49 (0)6344 939 110 IN DEN LÄCHENÄCKERN 3 D-67360 LINGENFELD		Datum	Name	Revision0
		Gezeichnet 05.10.2021	UW	
		Kontrolliert		Da es sich um eine Schweißkonstruktion handelt, sind maximale Abweichungen bis zu 5mm möglich.
		Norm		
		Sämtliche Zeichnungen und Bildmaterialien sind urheberrechtlich geschützt. Jegliche Verwendung oder Veröffentlichung, ganz oder auszugsweise, ist nur mit unserer Genehmigung gestattet und stellt ansonsten eine Verletzung des Urheberrechts dar.		Pritschenbox 1880 mit Klappgriffen Art.-Nr.: 30035_21
				A2
Status	Änderungen	Datum	Name	



BROSSBOX[®] STAUKISTEN		Datum	Name	Revision0
Internet: <http://www.brossbox.de> E-Mail: info@brossbox.de <mailto:info@brossbox.de> FAX: +49 (0)6344 939 111 TEL: +49 (0)6344 939 110 IN DEN LÄCHENÄCKERN 3 D-67360 LINGENFELD		Gezeichnet	05.10.2021	UW
		Kontrolliert		
		Norm		
Sämtliche Zeichnungen und Bildmaterialien sind urheberrechtlich geschützt. Jegliche Verwendung oder Veröffentlichung, ganz oder auszugsweise, ist nur mit unserer Genehmigung gestattet und stellt ansonsten eine Verletzung des Urheberrechts dar.		Da es sich um eine Schweißkonstruktion handelt, sind maximale Abweichungen bis zu 5mm möglich.		
		Pritschenbox 1880 mit Klappgriffen		
		Art.-Nr.: 30035_21		2 / 3
				A2
Status	Änderungen	Datum	Name	



BROSSBOX® STAUKISTEN		Datum	Name	Revision0
Internet: <http://www.brossbox.de> E-Mail: info@brossbox.de <mailto:info@brossbox.de> FAX: +49 (0)6344 939 111 TEL: +49 (0)6344 939 110 IN DEN LACHENACKERN 3 D-67360 LINGENFELD		Gezeichnet	05.10.2021	UW
		Kontrolliert		
		Norm		
Sämtliche Zeichnungen und Bildmaterialien sind urheberrechtlich geschützt. Jegliche Verwendung oder Veröffentlichung, ganz oder auszugsweise, ist nur mit unserer Genehmigung gestattet und stellt ansonsten eine Verletzung des Urheberrechts dar.		Da es sich um eine Schweißkonstruktion handelt, sind maximale Abweichungen bis zu 5mm möglich.		
		Pritschenbox 1880 mit Klappgriffen		
		Art.-Nr.: 30035_21		3 / 3
				A2
Status	Änderungen	Datum	Name	