

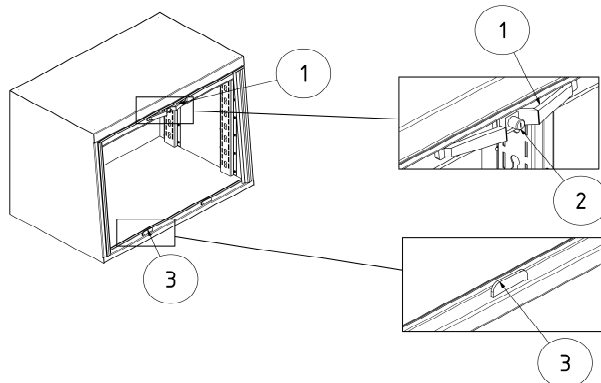
## Bitte vor der Benutzung aufmerksam lesen!

GPSR-Produktsicherheitsverordnung (General Product Safety Regulation)

### 1, Anwendungsbereich Rollobox

Der Staukasten ist ein Behältnis vorwiegend aus Aluminium, vorgesehen für den Transport und der Aufbewahrung von Arbeitsmaterialien, Werkzeugen, fester Stoffe und verpackter Flüssigkeiten. Weder Lebewesen noch unverpackte Produkte wie z.B. Flüssigkeiten oder Lebensmittel noch Druckbehälter wie Gasflaschen dürfen darin aufbewahrt bzw. transportiert werden.

### 2, Beschreibung und wichtige Warnhinweise.



**Achtung Quetschgefahr!** Öffnen und Schließen Sie die Box langsam und mit Bedacht. Verletzungsgefahr ist besonders an den Punkten (1) und (3) gegeben. Bei Modellen mit Federwelle wird das Öffnen des Rollos unterstützt und verhindert ungewolltes zufallen. Dennoch Rollladen immer ganz öffnen, um ungewolltes zufallen zu verhindern.

#### **Achtung, Gefahr durch einsperren.**

Rollobox nur geschlossen und (2) mit dem Schlüssel den Knopf gesperrt lagern. Nicht unbeaufsichtigt geöffnet lassen! Der Rollladen verriegelt beim Herunterfahren selbstständig. Von innen gibt es keine Entriegelungsmöglichkeit. 2 Schlüssel sind im Lieferumfang enthalten.

#### **Achtung, Gefahr durch das Verpackungsmaterial.**

Lebensgefahr Gesundheitsgefahr und Erstickengefahr besteht für Mensch und Tier, wenn Verpackungsfolie verschluckt wird oder sich darin verfangen wird. Siehe auch Punkt 6 unten.

### 3, Montage / Installation / Transport

Die Rollobox wird fertig montiert geliefert. Wenn die Box zur Ladungssicherung genutzt wird, muss diese konform zu den Verordnungen am Fahrzeug befestigt werden. Die Befestigung einer Staubox kann je nach Verwendungszweck und Standort variieren.

Hier sind einige gängige Methoden zur Befestigung einer Aluminiumbox auf einer geraden Fläche:

1. Schrauben. Eine gängige Methode ist die Verwendung von Schrauben. Bohren Sie Löcher in die Unterseite der Aluminiumbox und befestigen Sie diese mit passenden Schrauben an einer stabilen Stelle, wie z. B. einem Fahrzeugboden oder einer Wand. Um die Box Diebstahl-, und Ladungssicher zu befestigen, finden Sie geeignetes Befestigungsmaterial auch in unserem Online Shop.
2. Verzurren: Wenn in Ihrem Fahrzeug Zurrpunkte vom Fahrzeughersteller verbaut sind, dann können Sie auch geeignete und zugelassene Zurrgurte verwenden um die Box zu sichern. Wenn die Box mit Ringschrauben (werden auch Kran Ösen genannt) oder Anschlagwirbel geliefert wurde, dann sind diese ebenfalls zum verzurren geeignet. Achtung! Die Box ist NICHT zur Kranverladung geeignet!

Verwenden Sie bei Bedarf unser Zubehör um Werkzeug etc. sicher im inneren der Box zu verstauen.

- |  |                         |
|--|-------------------------|
| 1. Schubladencontainer                               | Art.Nr.: 10440_17       |
| 2. Airline-Fittings 2er Set mit 1,5m und mit 3m Gurt | Art.Nr.: 10044          |
| 3. Schnellbefestigung-Öse                            | Art.Nr.: 10065_17       |
| 4. Fachböden   | In verschiedenen Größen |

Beladen Sie die Box mit Bedacht.

Insbesondere beim Beschleunigen und Bremsen sowie in Kurven können erhebliche Kräfte wirken. Ein Verrutschen der Ladung kann nicht nur die Box beschädigen, und verändert den Schwerpunkt im Fahrzeug, so dass dieses u.U. unkontrollierbar wird.

Für die Airline-Fittings und Schnellbefestigung-Ösen haben wir in den seitlichen Holmen Befestigungspunkte integriert (4). Die maximale Belastung dieser Punkte beträgt 5KN.

Verwenden Sie geeignete Tragevorrichtungen (z. B. Tragegriffe oder Transportwagen), um den Transport zu erleichtern und das Risiko von Stürzen oder Schäden zu reduzieren. Als Zubehör sind bei uns auch Transportrollen in unterschiedlichen Größen und Belastungsklassen erhältlich.

Vermeidung von Stößen und Kratzern:

Aluminium ist ein relativ weiches Material, das leicht zerkratzt oder verbeult werden kann. Um Schäden zu vermeiden, sollten Sie die Box vorsichtig handhaben und auf harte Stöße oder das Fallenlassen verzichten.

Beim Verladen mit Gabelstaplern etc. ist besondere Vorsicht geboten. Heben Sie die Box nur ohne Inhalt an. Befüllen Sie die Box erst nachdem der endgültige Standort erreicht ist. Verschieben Sie Box nicht mit den Kufen eines Gabelstaplers etc.

#### **4, Sicherheitsvorkehrungen beim Umgang**

Blechteile und Kanten können scharf sein und zu Schnittverletzungen führen. Verwenden Sie beim Berühren solcher Kanten Schutzhandschuhe.

#### **5, Pflege und Wartung**

Die Pflege und Wartung einer Staubox sind wichtig, um ihre Lebensdauer zu verlängern und ihre Funktionalität zu erhalten. Hier sind einige Tipps zur Pflege und Wartung:

- **Reinigung:**
  - Reinigen Sie die Aluminiumbox regelmäßig mit einem milden Reinigungsmittel und warmem Wasser. Verwenden Sie einen weichen Schwamm oder ein Tuch, um Kratzer zu vermeiden.
  - Vermeiden Sie aggressive Chemikalien oder Scheuermittel, da diese die Oberfläche beschädigen können.
- **Trocknen:**
  - Nach der Reinigung sollten Sie die Box gründlich abtrocknen, um Wasserflecken oder Korrosion zu vermeiden. Lassen Sie sie an der Luft trocknen oder verwenden Sie ein weiches Tuch.
- **Überprüfung auf Beschädigungen:**
  - Sollten Sie an der Box oder den Bauteilen Beschädigungen feststellen wie z.B. Risse oder signifikante Dellen, kann dies die strukturelle Integrität beeinträchtigen. In solchen Fällen sollte die Box ersetzt oder repariert werden. Eine weitere Nutzung ist ansonsten zu unterlassen.

- Schutz vor Korrosion:
    - Wenn die Aluminiumbox im Freien oder in feuchten Umgebungen verwendet wird, kann eine Schutzschicht aus Wachs oder speziellen Aluminium-Pflegeprodukten aufgetragen werden, um Korrosion zu verhindern.
  - Lagerung:
    - Lagern Sie die Aluminiumbox an einem trockenen, kühlen Ort, wenn sie nicht in Gebrauch ist. Bei direkter Sonneneinstrahlung kann es zu Verfärbungen und Materialermüdung insbesondere an den Kunststoff,- und Gummiteilen kommen.
  - Vermeidung von Überlastung:
    - Achten Sie bei der Beladung darauf, die Aluminiumbox nicht mit zu schweren und ungesicherten Gegenständen zu belasten, um Verformungen oder Beschädigungen zu vermeiden.
7. Bewegliche Teile wie Scharniere regelmäßig schmieren.

## **6, Entsorgung von Produkt und Verpackung. Sicherheitshinweise Verpackung.**

Wir sind stets bemüht unsere Produkte und Verpackungen so Umweltfreundlich wie möglich zu gestalten. Ein Produkt mit einer langen Lebensdauer ist nicht nur Billiger auf lange Sicht, sondern auch besser für die Umwelt. Wenn jedoch die Entsorgung einer Aluminiumbox ansteht, sollte sie umweltgerecht erfolgen, da Aluminium ein wertvoller Rohstoff ist, der recycelt werden kann. Hier sind einige Schritte, die Sie bei der Entsorgung einer Aluminiumbox beachten sollten:

1. Recycling: Aluminium ist zu 100 % recycelbar. Bringen Sie die Aluminiumbox zu einem örtlichen Recyclinghof oder einer Sammelstelle für Metallabfälle. Viele Gemeinden bieten spezielle Container für Metallrecycling an.
2. Sauberkeit: Stellen Sie sicher, dass die Aluminiumbox sauber und frei von Rückständen ist, bevor Sie sie zum Recycling bringen. Dies erleichtert den Recyclingprozess.
3. Wertstoffhof: Wenn Sie in Ihrer Nähe keinen speziellen Recyclingcontainer für Aluminium haben, können Sie die Box auch zu einem Wertstoffhof bringen, wo verschiedene Materialien gesammelt und recycelt werden.
4. Wir nehmen die ausgediente Box und das Verpackungsmaterial auch zurück. (Nur wenn das Produkt NICHT mit gefährlichen Materialien oder Chemikalien in Kontakt gekommen ist) Bringen Sie es zu uns oder senden Sie dieses an uns zurück. Wir sorgen dafür, dass es Umweltgerecht entsorgt wird.
5. Wiederverwendung: Überlegen Sie, ob jemand das Produkt haben möchte und vielleicht eine andere Verwendung dafür hat.
6. Sondermüll: Falls die Aluminiumbox mit gefährlichen Materialien oder Chemikalien in Kontakt gekommen ist, informieren Sie sich über die speziellen Entsorgungsrichtlinien für Sondermüll in Ihrer Region.
7. Lebensgefahr besteht für Mensch und Tier, wenn Verpackungsfolie verschluckt wird (Erstickungsgefahr) oder sich darin verfangen wird, was zu schweren Verletzungen oder sogar zum Tod führen kann.  
Chemikalien und Weichmacher: Einige Verpackungsfolien enthalten chemische Substanzen wie Phthalate oder Bisphenol A (BPA), die als Weichmacher verwendet werden. Diese können in die Lebensmittel übergehen und haben potenziell schädliche Auswirkungen auf den menschlichen Körper, wie hormonelle Störungen oder Krebsrisiken.